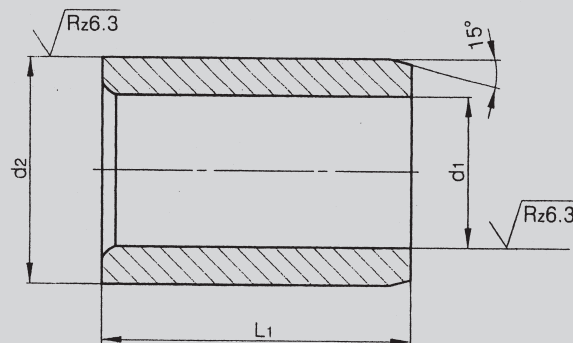


# POWER TOOLS borebøsninger



DIN 179 A  
Ståltipe HSS  
Hårdhed: 62 HRC

DIAMETER d1 f7	d2 n6	KORT		MIDDEL		LANG	
		L1	Pris	L1	Pris	L1	Pris
Under 1,9							-
2,00-2,60	5	6		9			-
2,70-3,30	6	8		12		16	
3,40-4,00	7	8		12		16	
4,10-5,00	8	8		12		16	
5,10-6,00	10	10		16		20	
6,10-8,00	12	10		16		20	
8,10-10,00	15	12		20		25	
10,10-12,00	18	12		20		25	
12,10-15,00	22	16		28		36	
15,10-18,00	26	16		28		36	
18,10-22,00	30	20		36		45	
22,10-26,00	35	20		36		45	
26,10-30,00	42	25		45		56	
30,10-35,00	48	25		45		56	
35,10-42,00	55	30		56		67	
42,10-48,00	62	30		56		67	
48,10-55,00	70	30		56		67	
55,10-62,00	78	35		72			

Alle priser skal forstås fritblivende og excl. Moms

## POWER TOOLS ApS

Stengårdsvej 19 - DK-4340 Tølløse - Tlf. 59194058 - [www.power-tools.dk](http://www.power-tools.dk) - Mail: [info@power-tools.dk](mailto:info@power-tools.dk)