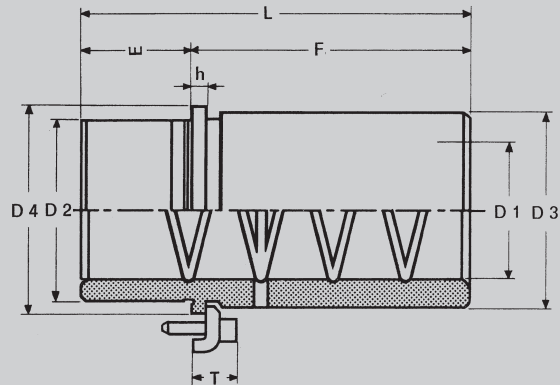


MDL stålbøsning



Bestillingseksempel:
Stålbøsning Ø25 x 50 mm.

Varenummer: BS 25,3



D1	19/20	24/25	30/32	38/40	48/50	63	80
D2	28	38	45	54	65	81	100
D3	29	42	49	58	70	88	110
D4	32,5	47	54	63	75	93	115
E	18	22	25	30	35	48	48
H	3,2	5	5	5	5	5	5
EXTRA LANG MODEL (5)							
F	-	-	100	100	100	100	-
L	-	-	125	130	135	148	-
Pris	-	-					-
LANG MODEL (4)							
F	-	75	75	75	75	75	-
L	-	97	100	105	110	123	-
Pris	-						-
Standard MODEL (3)							
F	32	50	50	50	50	50	50
L	50	72	75	80	85	98	98
Pris							
KORT MODEL (2)							
F	16	20	20	20	20	20	20
L	34	42	45	50	55	68	68
Pris							
EXTRA KORT MODEL (1)							
E	18	23	30	38	48	61	78
F	10	10	10	14	14	14	14
L	28	33	40	52	62	75	92
Pris							

Alle priser skal forstås fritblivende og excl. Moms

POWER TOOLS ApS

Stengårdsvej 19 - DK-4340 Tølløse - Tlf. 59194058 - www.power-tools.dk - Mail: info@power-tools.dk