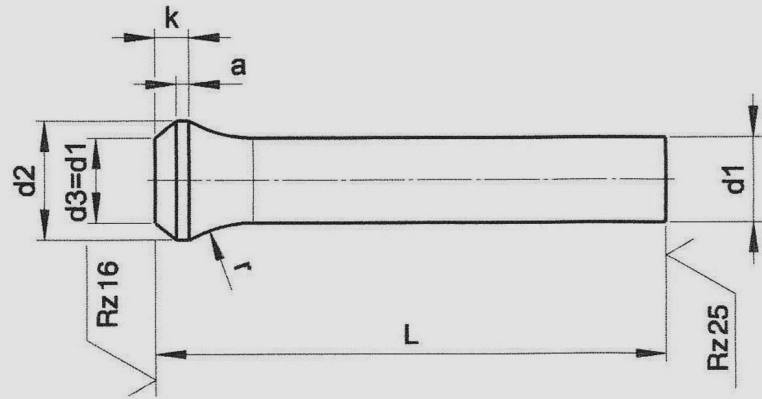


POWER TOOLS lokkenåle



POSAUNEN HOVED (HALS)
 SKAFT 64 ± 2 HRc
 HOVED 50 ± 5 HRc
 MAT.: HSS ~ 1.3343

Ød1 h6	d2-0,2	r-0,2	a	k+0,2	Længde+0,5				
					71	80	100		
2,0	3,0	3,5	1,0	3,0	00,00	00,00	00,00		
2,1-2,2	3,2	5,0			00,00	00,00	00,00		
2,3-2,4	3,5				00,00	00,00	00,00		
2,5					00,00	00,00	00,00		
2,6-2,9	4,0				6,5	00,00	00,00	00,00	
3,0	4,5	00,00				00,00	00,00		
3,1-3,4		00,00				00,00	00,00		
3,5		00,00				00,00	00,00		
3,6-3,9	5,0	1,5			4,0	00,00	00,00	00,00	
4,0	5,5					8,0	00,00	00,00	00,00
4,1-4,4			00,00	00,00			00,00		
4,5			00,00	00,00			00,00		
4,6-4,9			6,0	00,00			00,00	00,00	
5,0	7,0		10,0	00,00			00,00	00,00	
5,1-5,4				00,00			00,00	00,00	
5,5				8,0			00,00	00,00	00,00
5,6-5,9							00,00	00,00	00,00
6,0	9,0			00,00			00,00	00,00	
6,5	10,0	12,0		00,00	00,00		00,00		

d1 h6	d2-0,2	r-0,2	a	k+0,2	Længde+0,5		
					71	80	100
7,0	10,0	12,0	1,5	4,0	00,00	00,00	00,00
7,5	11,0				00,00	00,00	00,00
8,0					00,00	00,00	00,00
8,5	13,0				00,00	00,00	00,00
9,0		14,0			00,00	00,00	00,00
9,5					00,00	00,00	00,00
10,0		15,0			00,00	00,00	00,00
10,5	15,0				00,00	00,00	00,00
11,0					00,00	00,00	00,00
11,5	16,0				00,00	00,00	00,00
12,0		15,0	00,00	00,00	00,00		
13,0			17,0	00,00	00,00	00,00	
14,0		18,0	00,00	00,00	00,00		
15,0	19,0	00,00	00,00	00,00			
16,0	20,0	00,00	00,00	00,00			
17,0	21,0	00,00	00,00	00,00			
18,0	22,0	00,00	00,00	00,00			
19,0	23,0	00,00	00,00	00,00			
20,0	25,0	00,00	00,00	00,00			

POWER TOOLS ApS

Stengårdsvej 19 - DK-4340 Tølløse - Tlf. 59194058 - www.power-tools.dk - Mail: info@power-tools.dk