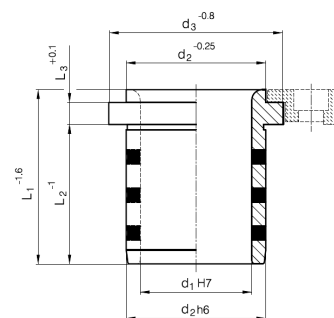
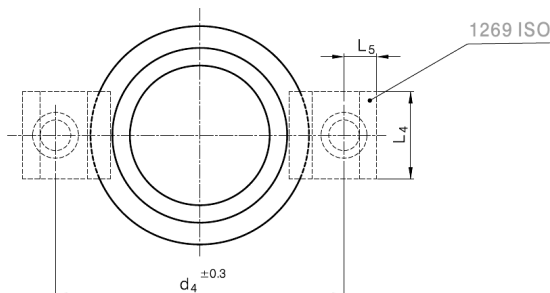


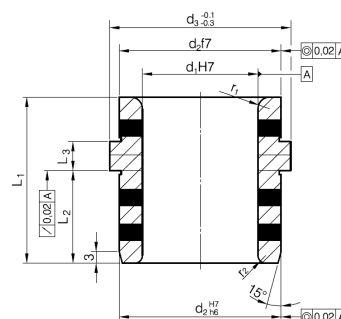
POWER TOOLS

KERN ISO BRONZEBØSNING



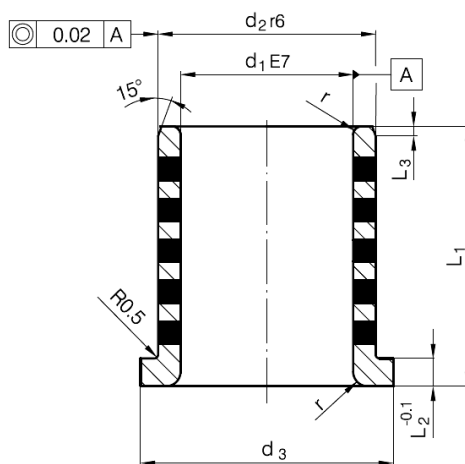
Bestillingsnr. 1270 - d1

d1	L1	L2	L3	L4	L5	d4	d3	d2	Pris
25	40	30	6,3	20	7,5	58	40	32	
32	50	40							
40	63	50							
50	71	56							
63	80	63	10,0	32	11,0	123	90	80	
80	100	80							
100	125	106							
125	160	132							
160	200	170							



Bestillingsnr. 1270.1 - d1

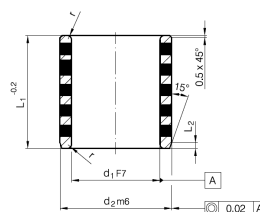
d1	d3	d2	L3	L2	r2	r1	L1	Pris	
25	40	35	7,5	24,0	2	3	43	SPØRG OM PRIS	
30	47	42							
40	60	50	6,0	35,5		4	60		
50	72	63	8,0	39,5			77		
60	86	80	7,5	44,5	3	3	92		
63	90			55,5			78		
			55,5	8,0		95	4		100
			62,5			108			



Bestillingsnr. 1271 - d1 x L1

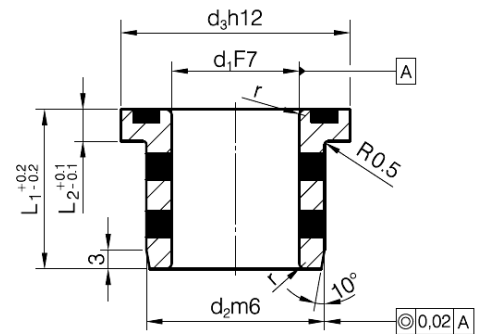
d1	L2	L3	r	d3	d2	L1	Pris					
10,0	2	2	1	22	14	15,0	SPØRG OM PRIS					
						20,0						
12,0	3	2	1,5	25	18	15,0						
						20,0						
13,0						26		19	15,0			
									20,0			
14,0						27		20	15,0			
									20,0			
15,0						28		21	15,0			
									20,0			
16,0						29		22	1,5	29	22	25,0
												30,0
	15,0											
	20,0											
20,0	5	3	2	40	30	20,0						
						25,0						
						30,0						
						40,0						
25,0				45	35	2		45	35	20,0		
										25,0		
							30,0					
							35,0					
30,0				50	40	2	50	40	40,0			
									20,0			
	25,0											
	30,0											
	35,0											
31,5	4	60	45	60	45	25,0						
30,0												

d1	L2	L3	r	d3	d2	L1	Pris			
35	5	4	2	60	45	40,0	SPØRG OM PRIS			
						50,0				
40				65	50	70		55	30,0	
									40,0	
45				70	60	2		70	55	50,0
										60,0
										30,0
										40,0
50				75	60	2		75	60	40,0
										50,0
	60,0									
55	80	85	2	80	85	40,0				
						60,0				
60	7,5	5	3	90	75	40,0				
						50,0				
						80,0				
63				70	85	3		90	75	67,5
50,0										
80,0										
75				105	85	3		105	85	60,0
							80,0			
80				110	90	3	110	90	60,0	
									80,0	
90	120	100	3	120	100	100,0				
						80,0				
100	130	110	3	130	110	60,0				
						80,0				
120	150	120	3	150	120	200,0				
						80,0				
120	170	140	3	170	140	80,0				
						100,0				



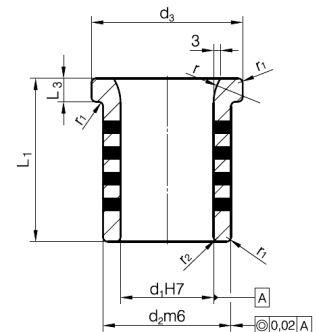
Bestillingsnr. 1272 - d1 x L1

d1	L2	r	d2	L1	Pris	d1	L2	r	d2	L1	Pris	d1	L2	r	d2	L1	Pris												
8	1	1	12	8	SPØRG OM PRIS	20	2	1	28	20	SPØRG OM PRIS	60	4	3	74	30	SPØRG OM PRIS												
				10						25						35		40	50	60	70	80							
				12						30						35		40	50	60	70	80							
				15						40						50		60	70	80	100								
10	1	1	14	8		SPØRG OM PRIS	25	2	3	33		16	SPØRG OM PRIS	63	4	3		75	60	SPØRG OM PRIS									
				10								20							25		30	35	40	50	60				
				12								30							35		40	50	60	70	80				
				15								40							50		60	70	80	100					
12	1	1	18	10			SPØRG OM PRIS	30	2	3		38		20	SPØRG OM PRIS	70		4	3		85	35	SPØRG OM PRIS						
				12										25								30		35	40	50	60	70	80
				15										30								35		40	50	60	70	80	
				20										40								50		60	70	80	100		
13	1	1	19	10	SPØRG OM PRIS			35	2	3	45	20		SPØRG OM PRIS		80	4	3	96		40	SPØRG OM PRIS							
				12								25									30			35	40	50	60	70	80
				15								30									35			40	50	60	70	80	
				20								40									50			60	70	80	100		
14	1	1	20	10		SPØRG OM PRIS		40	2	3	50	20	SPØRG OM PRIS			100	4	3	120	60	SPØRG OM PRIS								
				12								25								30				35	40	50	60	70	80
				15								30								35				40	50	60	70	80	
				20								40								50				60	70	80	100		
15	2	1	21	10			SPØRG OM PRIS	45	2	3	56	20			SPØRG OM PRIS	110	4	3	130	80			SPØRG OM PRIS						
				12								25								30				35	40	50	60	70	80
				15								30								35				40	50	60	70	80	
				20								40								50				60	70	80	100		
16	1	1	22	10	SPØRG OM PRIS			50	2	3	62	20		SPØRG OM PRIS		120	4	3	140	80		SPØRG OM PRIS							
				12								25								30				35	40	50	60	70	80
				15								30								35				40	50	60	70	80	
				20								40								50				60	70	80	100		
18	1	1	24	15		SPØRG OM PRIS		50	2	3	62	30	SPØRG OM PRIS			130	4	3	150	100	SPØRG OM PRIS								
				16								25								30				35	40	50	60	70	80
				20								30								35				40	50	60	70	80	
				25								40								50				60	70	80	100		
20	1	1	28	16			SPØRG OM PRIS	50	2	3	62	35			SPØRG OM PRIS	140	4	3	160	100			SPØRG OM PRIS						
				20								25								30				35	40	50	60	70	80
				25								30								35				40	50	60	70	80	
				30								40								50				60	70	80	100		



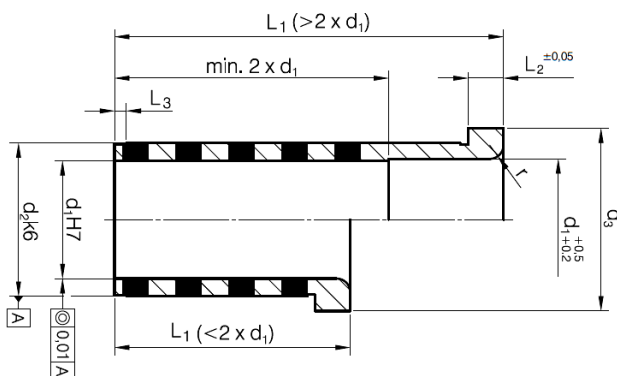
Bestillingsnr. 1272.1 - d₁ x L₁

d ₁	d ₂	d ₃	L ₂	r	L ₁	Pris
12	18	25	4,0	1	15	SPØRG OM PRIS
16	22	30	5,0		20	
20	28	38			25	
25	33	43			30	
30	38	48			35	
40	50	60			45	
50	60	68		6,0	2	
	62	75	55			
60	75	83	7,5	3	60	
		90			7,0	



Bestillingsnr. 1272.2 - d₁ x L₁

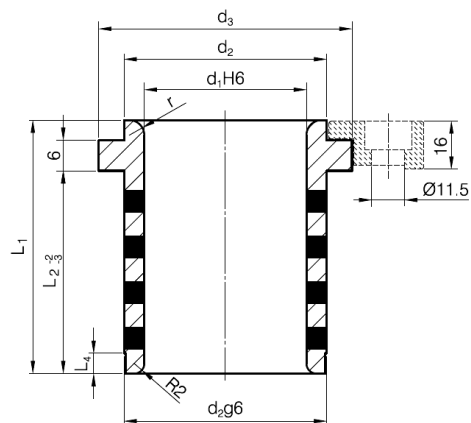
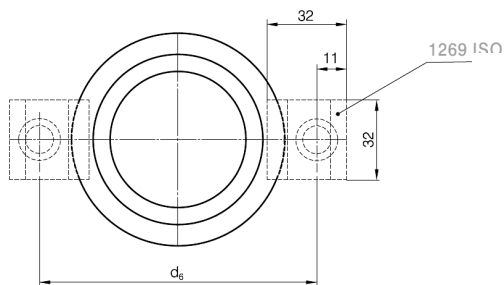
d ₁	r	r ₁	r ₂	L ₃	d ₃	d ₂	L ₁	Pris
25	10	1	2	7	45	35	40	SPØRG OM PRIS
30					50	40	50	
40					65	55	70	
50	20	2	2	10	75	65	80	
60					85	75		
65					90	80	120	
80					110	100	100	
					100	130	120	
100								
140								



Bestillingsnr. 1273 - $d_1 \times L_1$

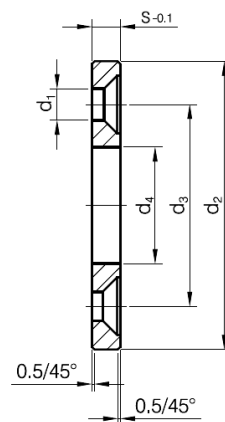
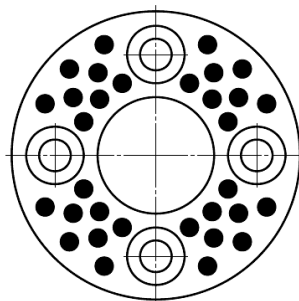
d1	L2	L3	r	d3	d2	L1	Pris		
9-10	3	2	1,0	16	14	12	SPØRG OM PRIS		
						17			
						22			
						27			
						36			
12	6	3	1,5	23	18	17			
						22			
						27			
						36			
14-15				25	20	17		22	27
							22		
							27		
							36		
							46		
16				27	22	36	46	56	17
	22								
	27								
	36								
	46								
18-20	31	26	17	22	27	17			
						22			
						27			
						36			
						48			
22-24	35	30	17	22	27	17			
						22			
						27			
						36			
						46			

d1	L2	L3	r	d3	d2	L1	Pris
22-24	6	3	2	35	30	56	SPØRG OM PRIS
						66	
						76	
						86	
30-32	47	42	27	36	46	27	
						36	
						46	
						56	
						66	
40-42	60	54	56	66	66	56	
						66	
						76	
						86	
						96	
50	72	66	116	136	156	116	
						136	
						156	
						196	
						76	
60	86	80	96	116	136	76	
						86	
						96	
						116	
						136	




Bestillingsnr. 1274 - d1

d1	d3	d2	L2	L4	r	L1	Pris
25	40	32	30	4	3	40	SPØRG OM PRIS
32	50	40	40			50	
40	63	50	50	5	63		
50	71	63	56	6	71		
63	90	80	63	8	80		
80	112	100	80	10	100		
100	140	125	106	12	10	125	
115	155	140	120			140	
125	180	160	132		160		



Bestillingsnr. 1275 - d4

d1	s		d2	d3	d4	Pris
-	3	-	40	-	12,2	SPØRG OM PRIS
			50		16,2	
5,5	5	2 X M5	55	35,0	20,2	
			60	40,0	25,2	
			70	45,0	30,2	
			70	50,0	35,2	
6,6	7	2 X M6	80	60,0	40,2	
	7	2 X M6	90	67,5	45,3	
9,0	8	4 X M6	100	75,0	50,3	
	10	4 X M8	120	90,0	60,3	
130			100,0	70,3		
150			120,0	80,3		
11,0	10	4 X M10	170	140,0	90,5	
			190	160,0	100,5	
			200	175,0	120,5	