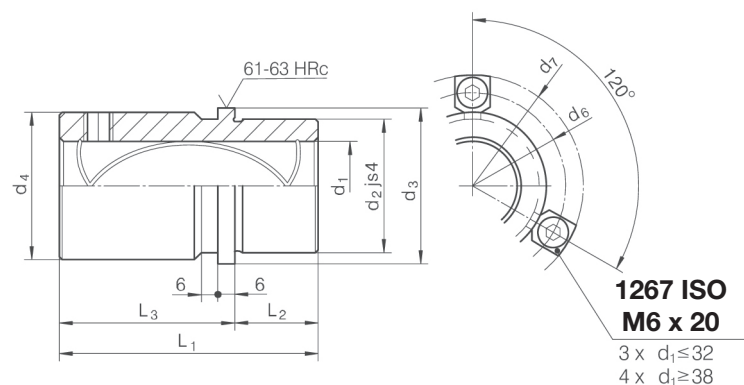


1230 ISO - $d_1 \times L_1$

d_1	d_2	L_1	Pris
15-16	28	30	
		37	
		47	
		60	
19-20	32	30	
		37	
		47	
		60	
		77	
24-25	40	30	
		37	
		47	
		60	

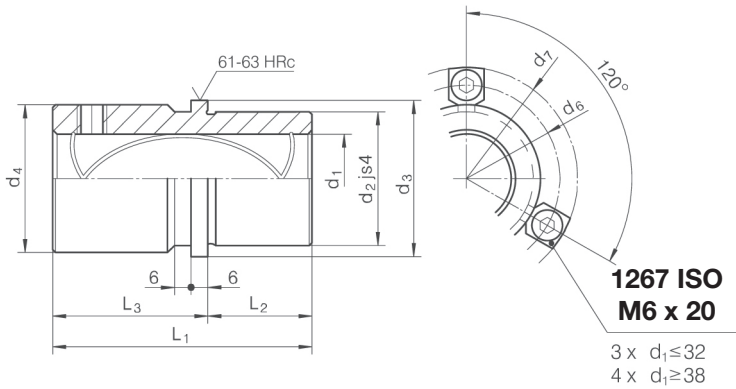
d_1	d_2	L_1	Pris
24-25	40	77	
30-32	48	30	
		37	
		47	
		60	
		77	
38-40	58	30	
		37	
		47	
		60	
		77	
		95	

d_1	d_2	L_1	Pris
38-40	58	120	
48-50	70	37	
		47	
		60	
		77	
		95	
60-63	85	60	
		77	
		95	
		120	

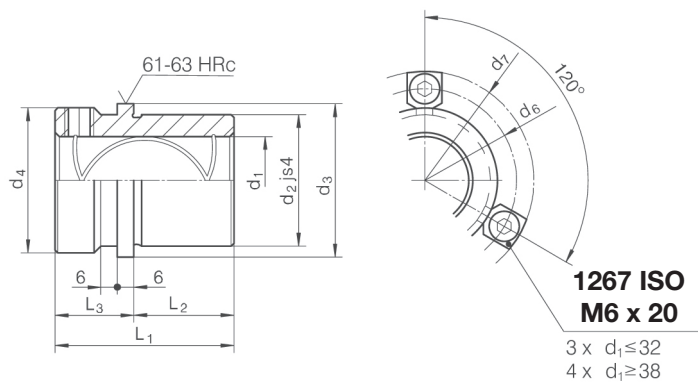


1231.1 ISO - d_1

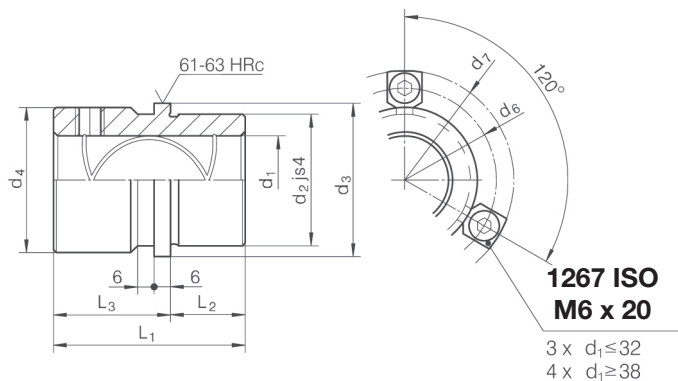
d_1	L_1	L_2	L_3	d_7	d_6	d_4	d_3	d_2	Pris
19 - 20	59	23	36	64,7	52	39	40	32	
24 - 25	79		56	72,7	60	46	48	40	
30 - 32	93	30	63	79,7	67	53	56	48	
38 - 40	108	37	71	89,7	77	63	66	58	
48 - 50	127	47	80	103,7	91	77	80	70	
60 - 63	150	60	90	118,7	106	92	95	85	



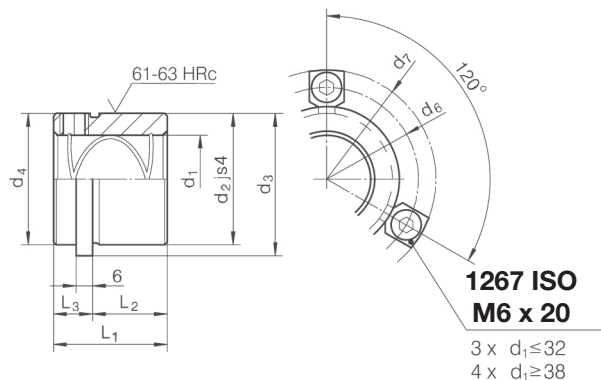
d ₁	L ₁	L ₂	L ₃	d ₇	d ₆	d ₄	d ₃	d ₂	Pris
24 - 25	80	30	50	72,7	60	46	48	40	
30 - 32	93	37	56	79,7	67	53	56	48	
38 - 40	110	47	63	89,7	77	63	66	58	
48 - 50	131	60	71	103,7	91	77	80	70	



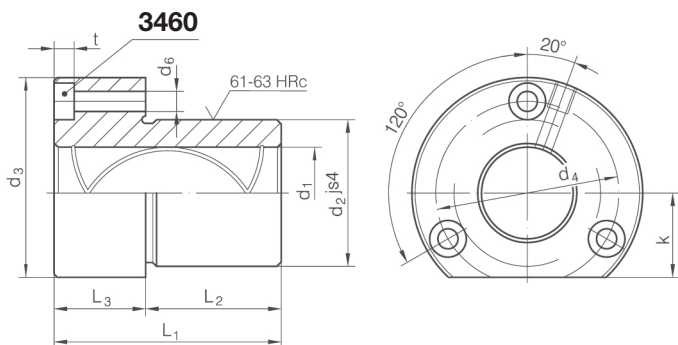
d ₁	L ₁	L ₂	L ₃	d ₇	d ₆	d ₄	d ₃	d ₂	Pris
24 - 25	55	30	25	72,7	60	46	48	40	
30 - 32	69	37	32	79,7	67	53	56	48	
38 - 40	79	47	32	89,7	77	63	66	58	
48 - 50	96	60	36	103,7	91	77	80	70	



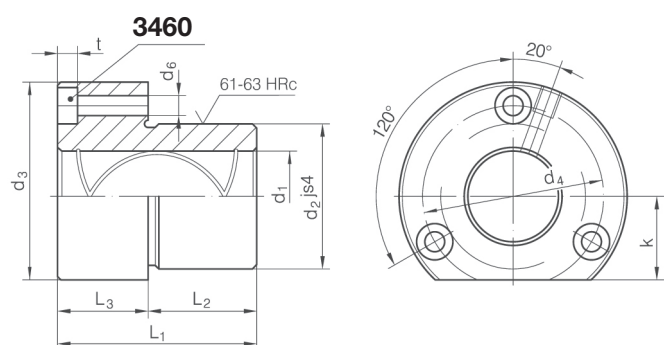
d_1	L_1	L_2	L_3	d_7	d_6	d_4	d_3	d_2	Pris
19 - 20	43	23	20	64,7	52	39	40	32	
24 - 25	59		36	72,7	60	46	48	40	
30 - 32	75	30	45	79,7	67	53	56	48	
38 - 40	82	37	45	89,7	77	63	66	58	
48 - 50	97	47	50	103,7	91	77	80	70	
60 - 63	116	60	56	118,7	106	92	95	85	



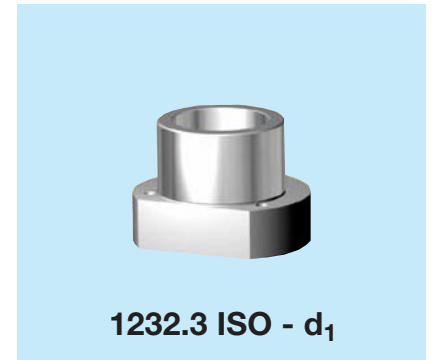
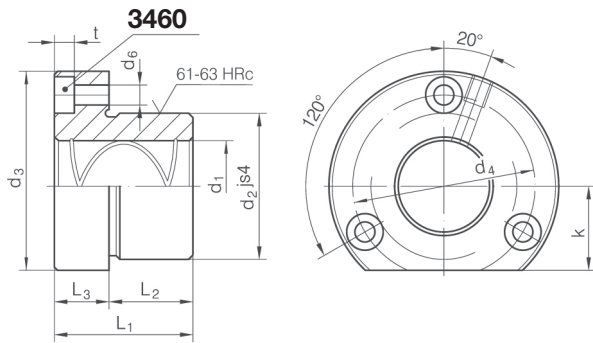
d_1	L_1	L_2	L_3	d_7	d_6	d_4	d_3	d_2	Pris
19 - 20	35	23	12	64,7	52	32	40	32	
24 - 25				72,7	60	40	48	40	
30 - 32	42	30	15	79,7	67	48	56	48	
38 - 40	52	37		89,7	77	58	66	58	
48 - 50	65	47	18	103,7	91	70	80	70	
60 - 63	80	60	20	118,7	106	85	95	85	



d ₁	L ₁	L ₂	L ₃	t	k	d ₆	d ₄	d ₃	d ₂	Pris
19 - 20	52	37	15	4,6	18	4,5	40	50	32	
24 - 25	62		25	5,7	23	5,5	50	63	40	
30 - 32	72	47	30	6,8	28	6,6	70	85	58	
38 - 40	77		42	9	33	9	86	104	70	
48 - 50	102	60	50	11	56	11	100	120	85	
60 - 63							125	75	125	



d ₁	L ₁	L ₂	L ₃	t	k	d ₆	d ₄	d ₃	d ₂	Pris
15 - 16	36	30	6	3,4	15	4,5	35	45	28	
19 - 20	45		15	4,6	18	5,5	40	50	32	
24 - 25	55	37	25	5,7	23		5,5	50	63	
30 - 32	62		30	6,8	28	6,6	70	85	58	
38 - 40	67	47	42	9	38	9	86	104	70	
48 - 50	89						100	120	85	
60 - 63		125	148	105						



1232.3 ISO - d₁

d ₁	L ₁	L ₂	L ₃	t	k	d ₆	d ₄	d ₃	d ₂	Pris
15 - 16	29	23	6	3,4	15	4,5	35	45	28	
19 - 20	38	23	15	4,6	18		40	50	32	
24 - 25				45	30	5,7	23	50	63	
30 - 32	28	58				72	48			
38 - 40	55	37	25	6,8	33	6,6	70	85	58	
48 - 50	62			9	38	9	86	104	70	