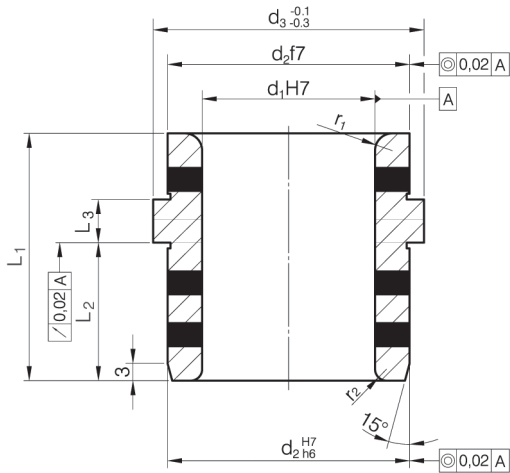
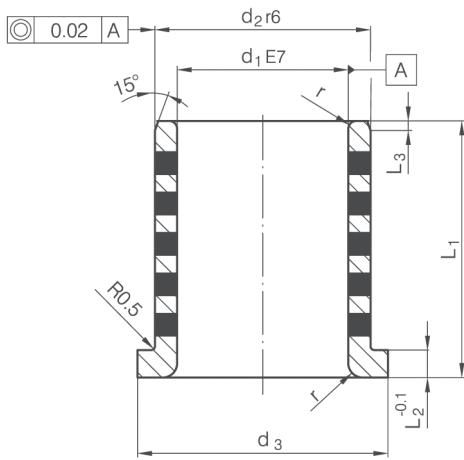


1270 - d₁

d ₁	L ₁	L ₂	L ₃	L ₄	L ₅	d ₄	d ₃	d ₂	Pris
25	40	30	6,3	20	7,5	58	40	32	
32	50	40				66	50	40	
40	63	50				79	63	50	
50	71	56				89	71	63	
63	80	63	10	32	11	123	90	80	
80	100	80				143	112	100	
100	125	106				168	140	125	
125	160	132				203	180	160	
160	200	170				243	220	200	



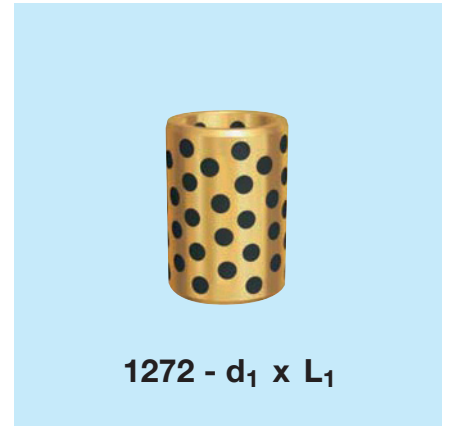
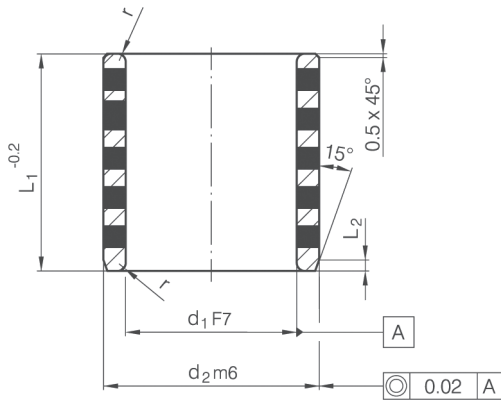
d_1	d_3	d_2	L_3	L_2	r_2	r_1	L_1	Pris
25	35	35	7,5	24	2	3	43	SPØRG OM PRIS
30	42	42						
40	50	50	6	35,5	3	60		
50	72	63	8	39,5		4	64	
				44,5	77			
60	86	80	7,5	55,549	3	92		
63	90		8	49		3	78	
		55,5		4	95			
				62,5		100	108	



1271 - $d_1 \times L_1$

d_1	L_2	L_3	r	d_3	d_2	L_1	Pris
10	2	2	1	22	14	15 20	
12	3	3		1	25	18	
13			1,5		26	19	
14				27	20	15 20	
15			28	21	15 20 25		
16	3	3	1,5	29	22	15 20 25 30	
						5	
25	45	35	20 25 30 35 40				
			30	50	40		
31,5	4	60					
35			25 30				

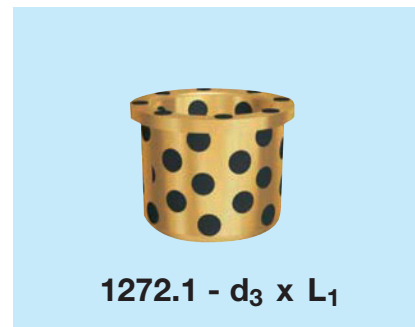
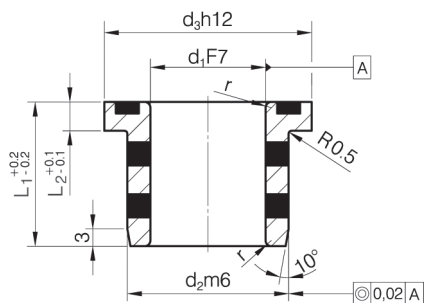
d_1	L_2	L_3	r	d_3	d_2	L_1	Pris			
35	5	4	2	60	45	40 50				
40						70		55	30 40 50	
				50	75				60	30 40 50 60
55						80		85		40 60
										60
63				85	67,5					
70				105	85	50 80				
75	110	90	60							
80	10	5	3	120	100	60 80 100				
90						130		110	60 80	
100				150	120	80 200				
120				170	140	80 100				



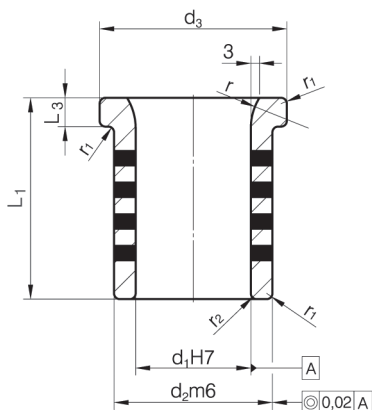
d ₁	L ₂	r	d ₂	L ₁	Pris
8	1	1	12	8	
				10	
				12	
				15	
10			14	8	
				10	
				12	
				15	
12	1	1	18	10	
				12	
				15	
				16	
				20	
				25	
13	1	1	19	10	
				16	
				20	
				25	
14	1	1	20	10	
				12	
				16	
				20	
				25	
				30	
15	2	1	21	10	
				12	
				15	
				20	
				25	
				30	
16	1	1	22	10	
				12	
				16	
				20	
				25	
				30	
				35	
				40	
18	1	1	24	15	
				16	
				20	
				25	
				30	
				35	
20	1	1	28	16	
				16	

d ₁	L ₂	r	d ₂	L ₁	Pris
20	2	1	28	20	
				25	
				30	
				35	
				40	
				50	
25	2	1	33	16	
				20	
				25	
				30	
				35	
				40	
30	2	1	38	20	
				25	
				30	
				35	
				40	
				50	
35	2	3	45	20	
				25	
				30	
				35	
				40	
				50	
40	2	3	50	20	
				25	
				30	
				35	
				40	
				50	
45	2	3	56	30	
				35	
				40	
				50	
				60	
				60	
50	2	3	62	30	
				35	
				40	
				50	
				60	
				80	

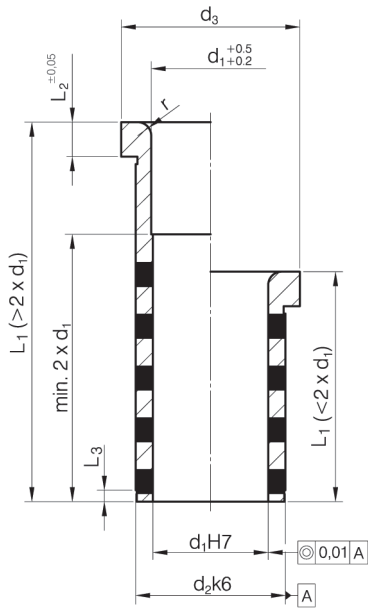
d ₁	L ₂	r	d ₂	L ₁	Pris
60	4	3	74	30	
				35	
				40	
				50	
				60	
				70	
63	4	3	75	60	
				70	
70	4	3	85	35	
				40	
				50	
				60	
				70	
				80	
80	4	3	96	40	
				50	
				60	
				70	
				80	
				100	
100	4	3	120	60	
				70	
				80	
				100	
				100	
				120	
110	4	3	130	80	
				100	
				100	
				120	
				120	
				140	
120	4	3	140	80	
				100	
				120	
				120	
				140	
				140	
125	4	3	145	100	
				100	
				120	
				120	
				140	
				140	
130	4	3	150	100	
				100	
				120	
				130	
				130	
				140	
140	4	3	160	100	
				100	
				140	
				140	
				140	
				150	
150	4	3	170	100	
				100	
				150	
				150	
				150	
				150	
160	4	3	180	100	
				150	



d ₁	d ₂	d ₃	L ₂	r	L ₁	Pris
12	18	25	4	1	15	
16	22	30	5		20	
20	28	38			25	
25	33	43			30	
30	38	48			35	
40	50	60		2	45	
50	60	68	50			
60	62	75	6	3	55	
	75	83	7,5		60	
			90		7	

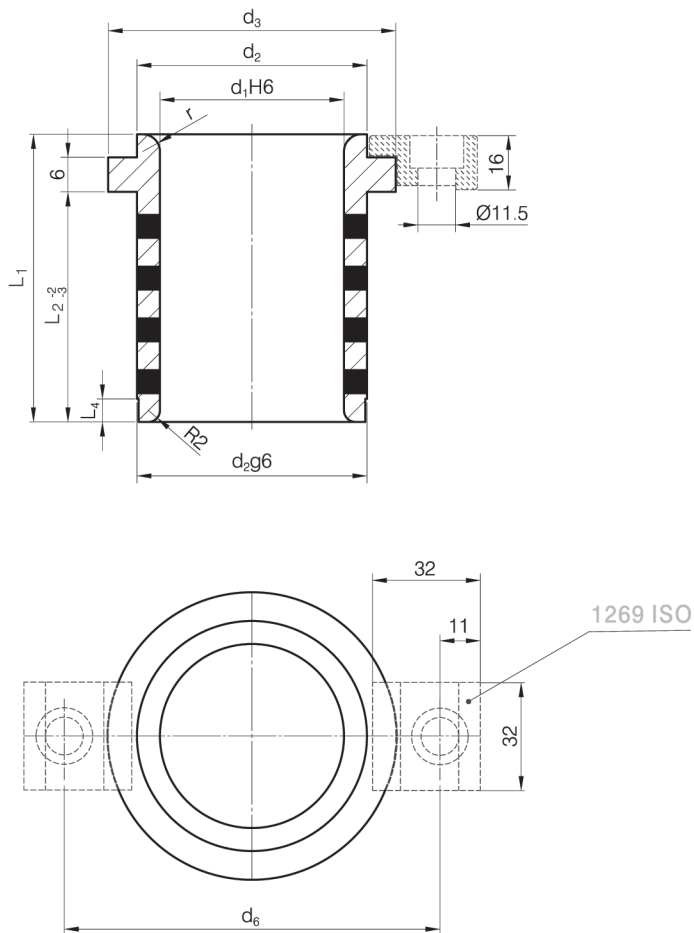


d ₁	r	r ₁	r ₂	L ₃	d ₃	d ₂	L ₁	Pris	
25	10	1	2	7	45	35	40		
30					50	40	50		
40	65	55			70				
50	20	2			10	75	65		80
60						85	75		
65			90	80					
80	2	2	2	10	110	100	120		
100					130	120	100		
									140



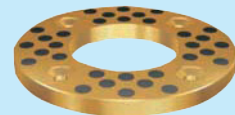
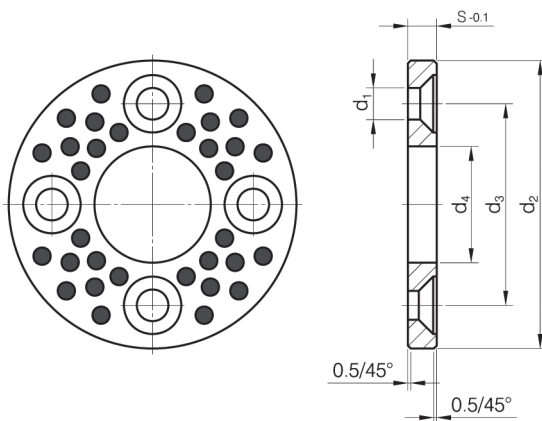
d_1	L_2	L_3	r	d_3	d_2	L_1	Pris
9-10	3	2	1	16	14	12	
						17	
						22	
						27	
						36	
12				23	18	17	
						22	
						27	
						36	
14-15				25	20	17	
						22	
						27	
						36	
						46	
16	6	3	1,5	27	22	17	
						22	
						27	
						36	
						46	
18-20				31	26	17	
						22	
						27	
						36	
						48	
22-24			2	35	30	17	
						22	
						27	
						36	
						46	

d_1	L_2	L_3	r	d_3	d_2	L_1	Pris
22-24				35	30	56	
						66	
						76	
						86	
30-32	6	3	2	47	42	27	
						36	
						46	
						56	
						66	
40-42				60	54	76	
						86	
						96	
						116	
						136	
50			4	72	66	76	
						86	
						96	
						116	
						136	
60	20			86	80	96	
						116	
						136	
						156	
						196	




1274 - d₁

d ₁	d ₃	d ₂	L ₂	L ₄	r	L ₁	Pris
25	40	32	30	4	3	40	
32	50	40	40				
40	63	50	50	5	5	63	
50	71	63	56	6			
63	90	80	63	8	6	80	
80	112	100	80	10	8	100	
100	140	125	106	12	10	125	
115	155	140	120			140	
125	180	160	132		12	12	160



1275 - d₄

d ₁	s		d ₂	d ₃	d ₄	Pris
-	3	-	40	-	12,2	
			50		16,2	
5,5	5	2 x M5	55	35	20,2	
			60	40	25,2	
			70	45	30,2	
			80	50	35,2	
6,6	7	2 x M6	90	60	40,2	
			100	67,5	45,3	
	8	4 x M6	120	75	50,3	
9	10	4 x M8	130	90	60,3	
			150	100	70,3	
11	10	4 x M10	170	120	80,3	
			190	140	90,5	
			200	160	100,5	
				175	120,5	