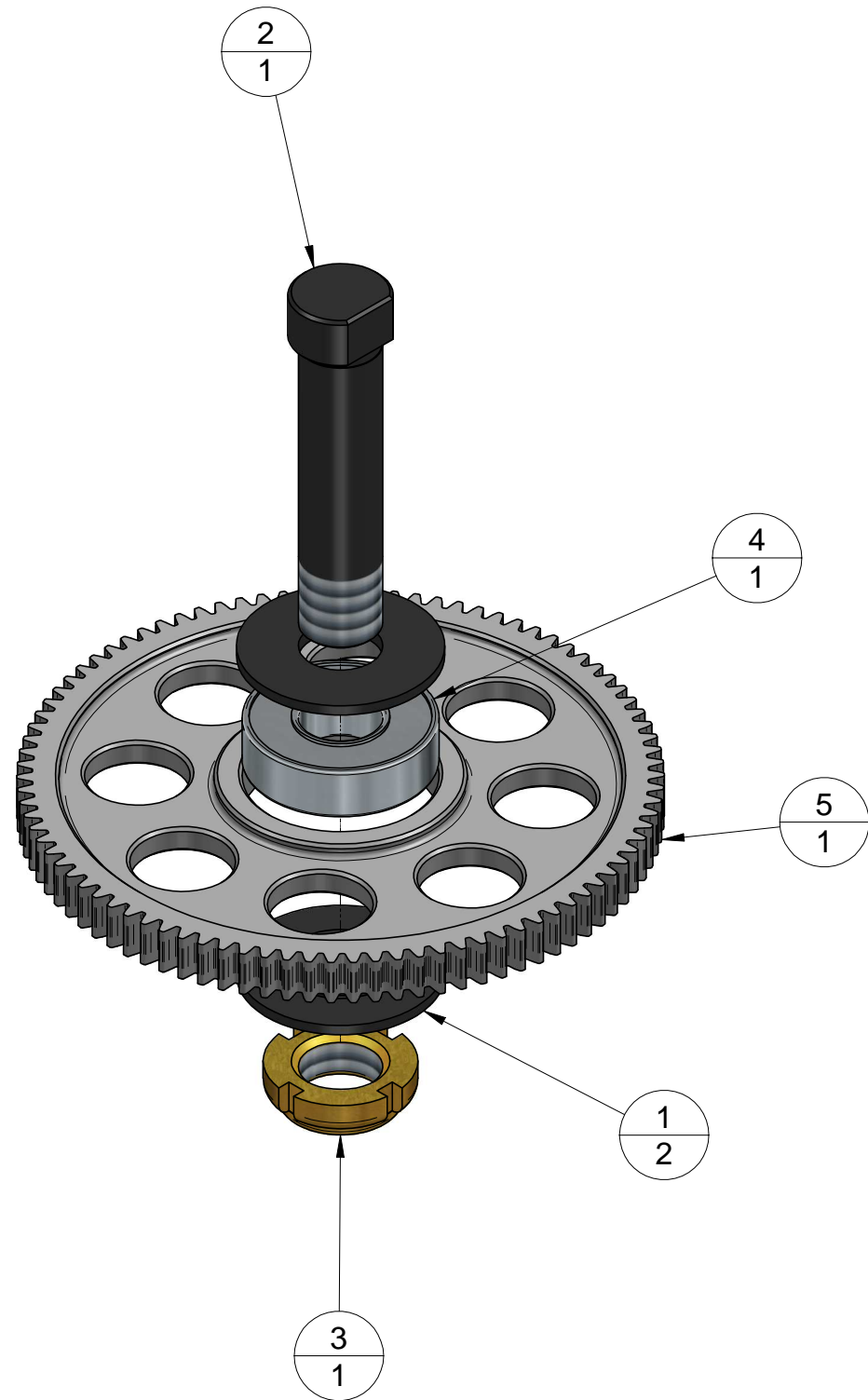



Pos.	Art.-Nr.	Beskrivelse	Antal
1	BMI Part.28	Mellemskive	2
2	BMI Part.29	Aksel, længde: 58	1
3	BMI Part.30	Holdemøtrik med not M12x1	1
4	BMI Part.36	Kugleleje 6001 ZZ	1
5	BMI Part.58	Mellem tandhjul Z90 m1	1



Rev N°	DESCRIZIONE:	DATA	VISTO
	-	-	-
MATERIALE		TRATT. TERMICO	TRATT. SUPERFICIALE
NOTE			
SCALA	DISEGNATO	VISTO	TOLLERANZE NON INDICATE
1:1	Degiorgis A.	Degiorgis A.	Applicare tabella UNI ISO 2768 "f" (fine) + H
	DATA: 04/07/2016	DATA: 04/07/2016	INDICE REVISIONE
			0
		COD. N° BMI PART 58 PL	
Zwischenrad, Set (Z 90), L=58		DIS. N°	
<small>Ai termini di legge Intercom S.r.l. si riserva la proprietà di questo documento con divieto di riprodurlo, segnalarlo o comunque renderlo noto a terzi</small>		<small>CAD AIDED DRAWING NO HAND MODIFICATION</small>	
		FOGLIO N°	N° FOGLI
		1	1