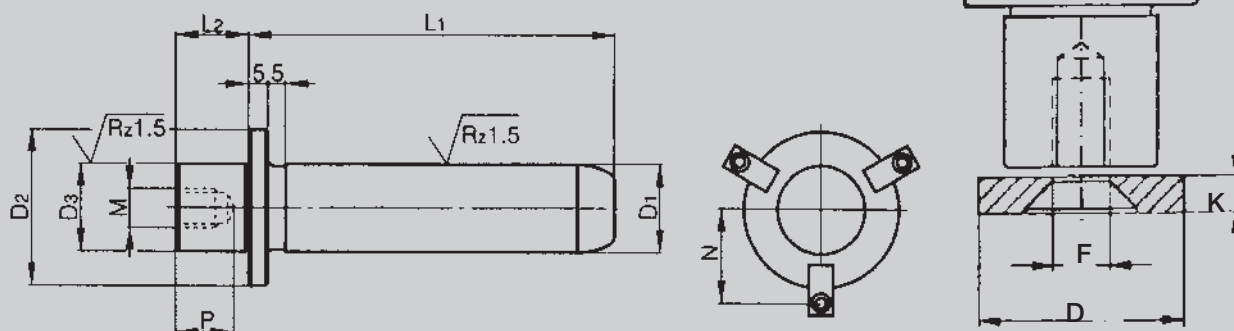


POWER TOOLS demonterbar søjle



Ståltipe: 16CRNi4 slebet og lappet.

Hårdhed 60 - 62 HRC. Hultolerance for boring: JS6

Leveres med clamps. Skiver kan *bestilles*.

Skruer for clamps: søjler Ø 18 - 25 M6 x 16, Ø32 - 80 M8 x 20.

D1h4	18	25	32	40	50	63
D2	25	32	40	50	62	76
D3h4	18	25	32	40	50	63
L2	20	25	30	35	45	49
M	8	10	10	12	12	12
P	16	25	25	30	30	30
N	16	19,5	25	30	36	43
D	25	32	40	50	62	73
K	6	7	7	9	9	9
F	9	11	11	13	13	13
L1	Pris					
100						
120						
140						
160						
180						
200						
220						
260						
280						
320						
360						
400						

Alle priser skal forstås fritblivende og excl. Moms

POWER TOOLS ApS

Stengårdsvej 19 - DK-4340 Tølløse - Tlf. 59194058 - www.power-tools.dk - Mail: info@power-tools.dk