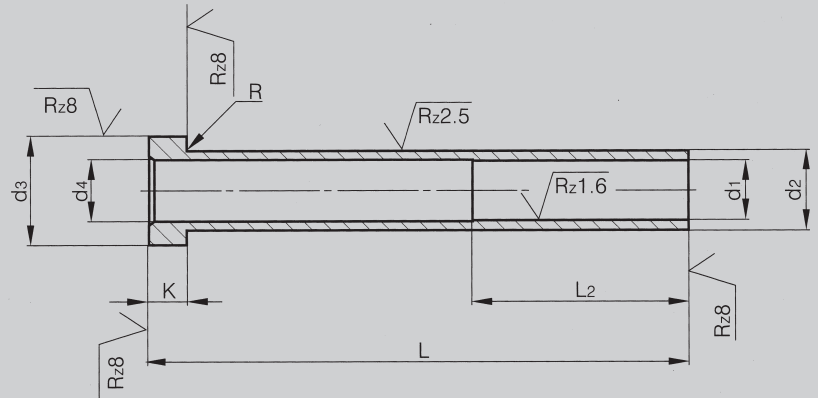


# POWER TOOLS rørdstødere

Hærdet WS  
 DIN 16756  
 Skaft: 60-62 HRC  
 Hoved: 40-50 HRC  
 Leveres også som nitreret.



d2g6	D1H5	60	75	100	125	150	175	200	225	250
3	1,5							-	-	-
3	1,6							-	-	-
4	2,0									
4	2,2									
5	2,5									
5	2,7									
5	3,0									
5	3,2									
6	3,5									
6	3,7									
6	4,0									
8	4,2									
8	5,0									
8	5,2									
10	6,0									
10	6,2									
12	8,0									
12	8,2									
14	10,0	-								
16	12,0	-								

Alle priser skal forstås fritblivende og excl. Moms

## POWER TOOLS ApS

Stengårdsvej 19 - DK-4340 Tølløse - Tlf. 59194058 - [www.power-tools.dk](http://www.power-tools.dk) - Mail: [info@power-tools.dk](mailto:info@power-tools.dk)