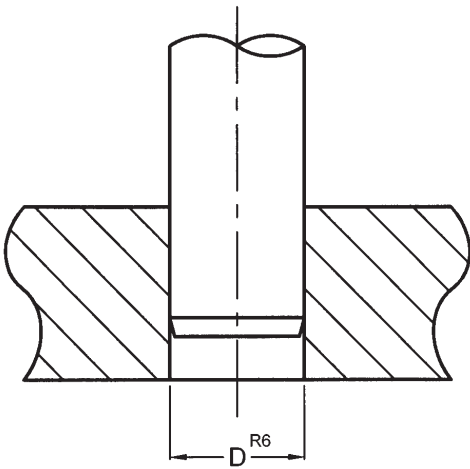
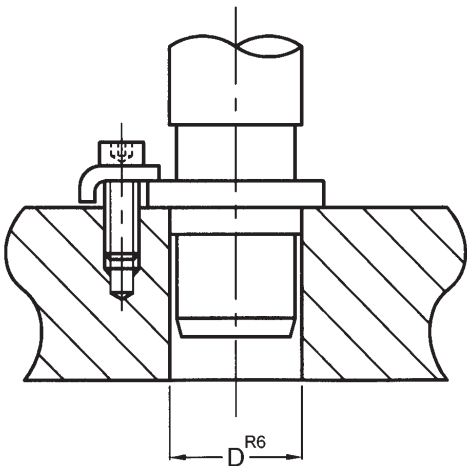


SÄULE SG.xxxx



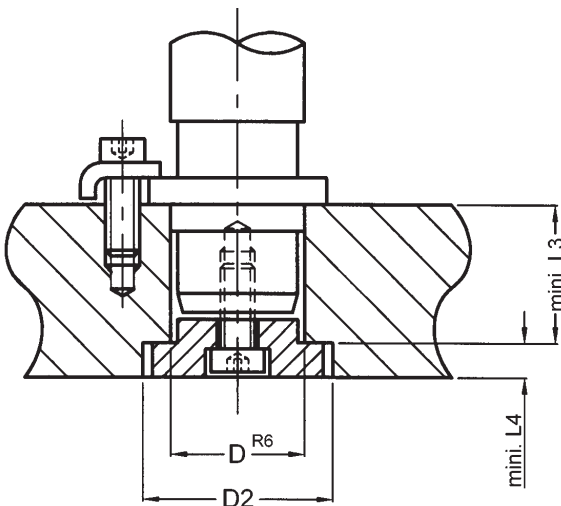
Säule Ø D ₁	Bohrung Ø D ^{R6}	
19/20	19/20	-0,024 -0,037
24/25	24/25	-0,024 -0,037
30/32	30/32	-0,029 -0,045
38/40	38/40	-0,029 -0,045
48/50	48/50	-0,029 -0,045
63	63	-0,035 -0,054
80	80	-0,037 -0,056

DEMONTIERBARE SÄULE SB.xxxx KLAMMERNBEFESTIGUNG



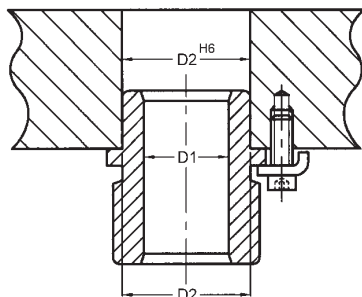
Säule Ø D ₁		Bohrung Ø D ^{R6}		Passungsspiel Mini Maxi
19/20	-0,011 -0,020	19/20	-0,024 -0,037	-0,004 -0,026
24/25	-0,011 -0,020	24/25	-0,024 -0,037	-0,004 -0,026
30/32	-0,016 -0,025	30/32	-0,029 -0,045	-0,004 -0,029
38/40	-0,016 -0,025	38/40	-0,029 -0,045	-0,004 -0,029
48/50	-0,017 -0,029	48/50	-0,029 -0,045	0,000 -0,028
63	-0,017 -0,029	63	-0,035 -0,054	-0,006 -0,037
80	-0,017 -0,029	80	-0,037 -0,056	-0,008 -0,039

DEMONTIERBARE SÄULE SB.xxxx.S SCHEIBENBEFESTIGUNG



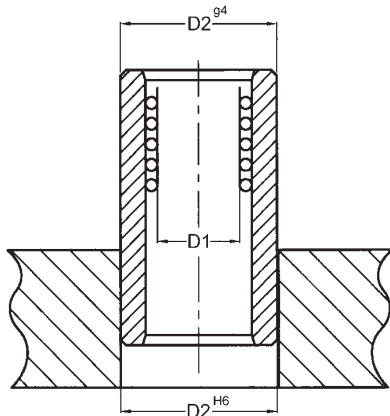
Säule Ø D ₁		Bohrung Ø D ^{R6}		D ₂	L ₃	L ₄
19/20	-0,011 -0,020	19/20	-0,024 -0,037	26	25	3,5
24/25	-0,011 -0,020	24/25	-0,024 -0,037	33	30	5,5
30/32	-0,016 -0,025	30/32	-0,029 -0,045	41	40	5,5
38/40	-0,016 -0,025	38/40	-0,029 -0,045	51	51	5,5
48/50	-0,017 -0,029	48/50	-0,029 -0,045	64	59	5,5
63	-0,017 -0,029	63	-0,035 -0,054	77	70	5,5
80	-0,017 -0,029	80	-0,037 -0,056	94	86	5,5

BUCHSEN typen BS und BB



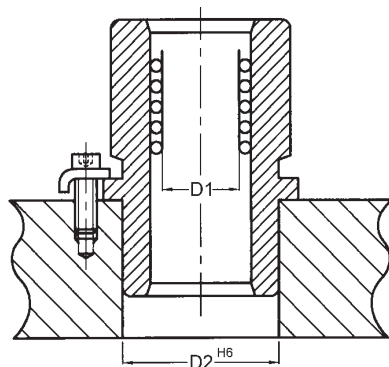
Nenn Ø D ₁	Buchsen Ø aussein D ₂	Bohrung Ø D ₂ H ₆	Passungsspiel	
			Mini	Maxi
19/20	28 +0,021 +0,013	28 +0,013 +0,000	-0,000	-0,021
24/25	38 +0,025 +0,016	38 +0,016 +0,000	-0,000	-0,025
30/32	45 +0,025 +0,016	45 +0,016 +0,000	-0,000	-0,025
38/40	54 +0,030 +0,019	54 +0,019 +0,000	-0,000	-0,030
48/50	65 +0,030 +0,019	65 +0,019 +0,000	-0,000	-0,030
63	81 +0,035 +0,022	81 +0,022 +0,000	-0,000	-0,035
80	100 +0,035 +0,022	100 +0,022 +0,000	-0,000	-0,035

KUGELFÜHRUNGSBUCHSE Typ BG



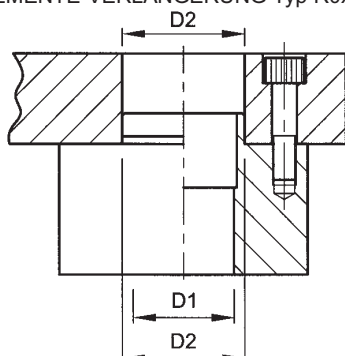
Nenn Ø D ₁	Buchsen Ø aussein D ₂	Bohrung Ø D ₂ H ₆	Passungsspiel	
			Mini	Maxi
24/25	45 -0,009 -0,016	45 +0,016 +0,000	+0,009	+0,032
30/32	54 -0,010 -0,018	54 +0,019 +0,000	+0,010	+0,037
38/40	65 -0,010 -0,018	65 +0,019 +0,000	+0,010	+0,037
48/50	81 -0,012 -0,022	81 +0,022 +0,000	+0,012	+0,044
63	95 -0,012 -0,022	95 +0,022 +0,000	+0,012	+0,044
80	112 -0,012 -0,022	112 +0,022 +0,000	+0,012	+0,044

KUGELFÜHRUNGSBUCHSE Typ BK



Nenn Ø D ₁	Buchsen Ø aussein D ₂	Bohrung Ø D ₂ H ₆	Passungsspiel	
			Mini	Maxi
24/25	45 +0,025 +0,016	45 +0,016 +0,000	-0,000	-0,025
30/32	54 +0,030 +0,019	54 +0,019 +0,000	-0,000	-0,030
38/40	65 +0,030 +0,019	65 +0,019 +0,000	-0,000	-0,030
48/50	81 +0,035 +0,022	81 +0,022 +0,000	-0,000	-0,035
63	95 +0,035 +0,022	95 +0,022 +0,000	-0,000	-0,035
80	112 +0,035 +0,022	112 +0,022 +0,000	-0,000	-0,035

FÜHRUNGSELEMENTE-VERLÄNGERUNG Typ R0x.xxx.xxx



Nenn Ø D ₁	Verlängerung Ø D ₂	Bohrung Ø D ₂ H ₆	Passungsspiel	
			Mini	Maxi
32	54 +0,030 +0,019	54 +0,019 +0,000	-0,000	-0,025
40	65 +0,030 +0,019	65 +0,019 +0,000	-0,000	-0,030
50	81 +0,035 +0,022	81 +0,022 +0,000	-0,000	-0,035
63	100 +0,035 +0,022	100 +0,022 +0,000	-0,000	-0,035
80	118 +0,035 +0,022	118 +0,022 +0,000	-0,000	-0,035