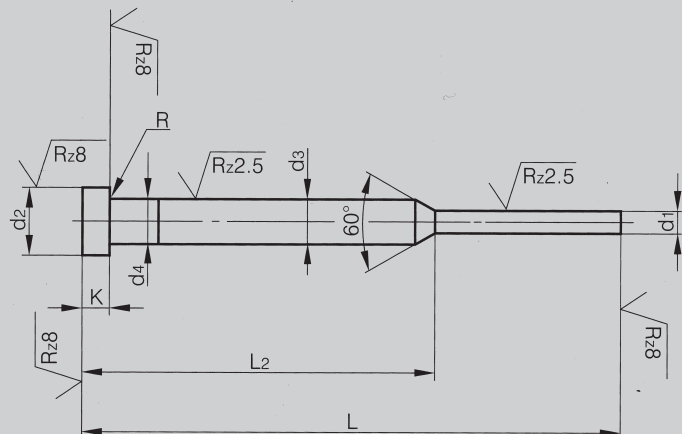


POWER TOOLS udstøderstifter

FORM CH



ISO 8694
 DIN 1530 - CH
 SKAFT: 60-62 HRc
 HOVED: 40-50 HRc
 MAT.: WS ~ 1.2067
 Leveres også nitreret

d1 g6	d3 g6	d2 0 - 0,2	K 0 - 0,05	L					
				100	125	150	160	200	
				L2					
				50	50	50	75	75	
0,8	2,0	4	2,0						
0,9	2,0	4	2,0						
1,0	2,0	4	2,0						
1,1	2,0	4	2,0						
1,2	2,0	4	2,0						
1,3	2,0	4	2,0						
1,4	2,0	4	2,0						
1,5	3,0	6	3,0						
1,6	3,0	6	3,0						
1,7	3,0	6	3,0						
1,8	3,0	6	3,0						
1,9	3,0	6	3,0						
2,0	3,0	6	3,0						
2,1	3,0	6	3,0						
2,2	3,0	6	3,0						
2,3	3,0	6	3,0						
2,4	3,0	6	3,0						
2,5	3,0	6	3,0						
2,6	3,0	6	3,0						
2,7	3,0	6	3,0						
2,8	3,0	6	3,0						
2,9	3,0	6	3,0						

POWER TOOLS ApS

Stengårdsvej 19 - DK-4340 Tølløse - Tlf. 59194058 - www.power-tools.dk - Mail: info@power-tools.dk