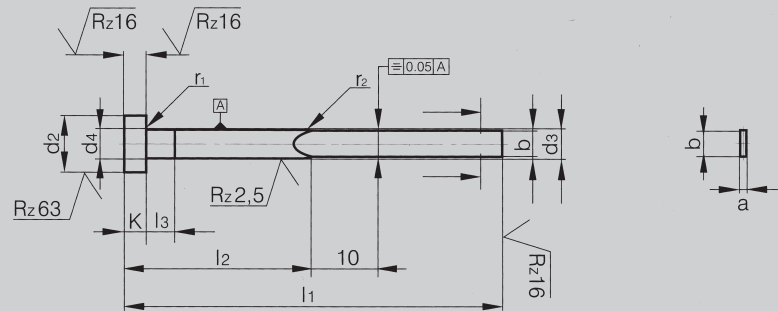


POWER TOOLS fladudstøder



ISO 8693
Hærdet WS
Skaft 60 - 62 HRc
Hoved 40 - 50 HRc

d ₃	a	b	L1									
			63	80	100	125	160	200	250	325		
			L2									
			30	40	50	60	80	100	125	160		
4,2	1,0	3,5					-	-	-	-		
4,2	0,8	3,8										
4,2	1,0	3,8										
4,2	1,2	3,8	-									
5,0	1,0	4,5	-									
5,0	1,2	4,5	-									
5,0	1,5	4,5	-	-								
6,0	1,0	5,5	-									
6,0	1,2	5,5	-									
6,0	1,5	5,5	-	-								
6,0	2,0	5,5	-	-								
8,0	1,2	7,5	-	-								
8,0	1,5	7,5	-	-	-							
8,0	2,0	7,5	-	-	-	-						
10,0	1,5	9,5	-	-	-	-						
10,0	2,0	9,5	-	-	-	-	-					
12,0	2,0	11,5	-	-	-	-	-					
12,0	2,5	11,5	-	-	-	-	-					

Alle priser skal forstås fritblivende og excl. Moms

POWER TOOLS ApS

Stengårdsvej 19 - DK-4340 Tølløse - Tlf. 59194058 - www.power-tools.dk - Mail: info@power-tools.dk